

HSDJETS™

规格 / Specifications:

翼展 / Wingspan	1100 mm / 43.3 in
机长 / Length	969 mm / 38.1 in
重量 / Weight	1450 g / 51.1 oz (含 6s 电池 / with 6s battery)
	1250 g / 44.1 oz (含 4s 电池 / with 4s battery)
材料 / Material	EPO
涵道 / EDF	75mm EDF, 8 叶 / blades
起落架 / Landing gear	全金属减震 / All metal damping

配置 / Configuration:

电机 / Motor	3060 / 2000KV (6s) 无刷 / Brushless
	3060 / 2600KV (4s) 无刷 / Brushless
电调 / ESC	好盈 60A 专业无刷 / Hobbywing Pro Brushless (2~6s)
电池 / Battery	6s, 2200~3300 mAh, 40C, 锂电 / Li-Po
	4s, 2200~3300 mAh, 40C, 锂电 / Li-Po
舵机 / Servo	9g×6



扫码关注，谢谢支持！

www.hsdjets.com

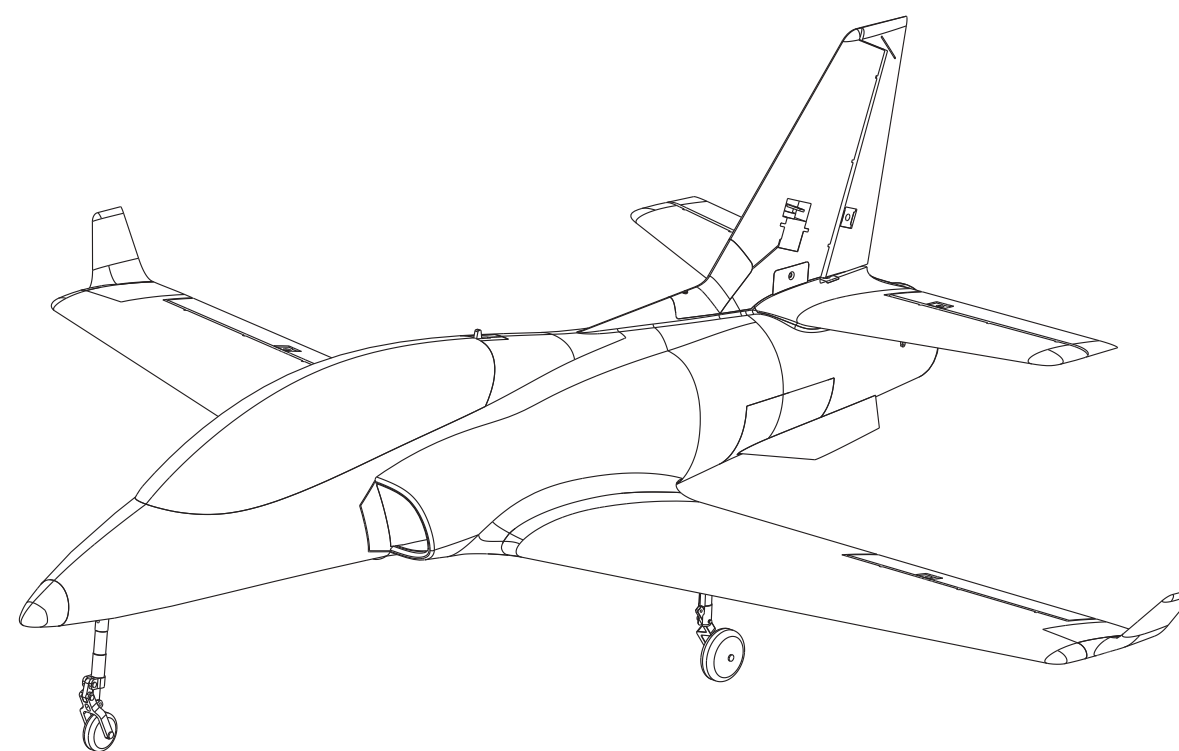
hsd@hsdjetshuang sai.com

广东省东莞市虎门镇怀德矮岗塘仔工业区 B 栋 (HSDJETS 工业园) (邮编: 523926)
HSDJETS Industry Park, Aigang Industry District, Huaide, Humen Town, Dongguan City,
Guangdong Province, China (Post: 523926)

©2017 黄赛航空 版权所有

Designed by HSDJETS. Printed in China

75mm Viper EDF EPO 快速组装说明 QUICK SETUP MANUAL



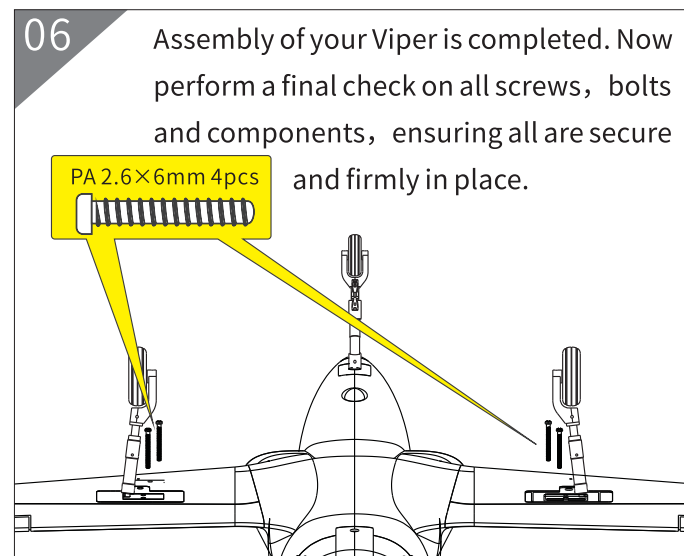
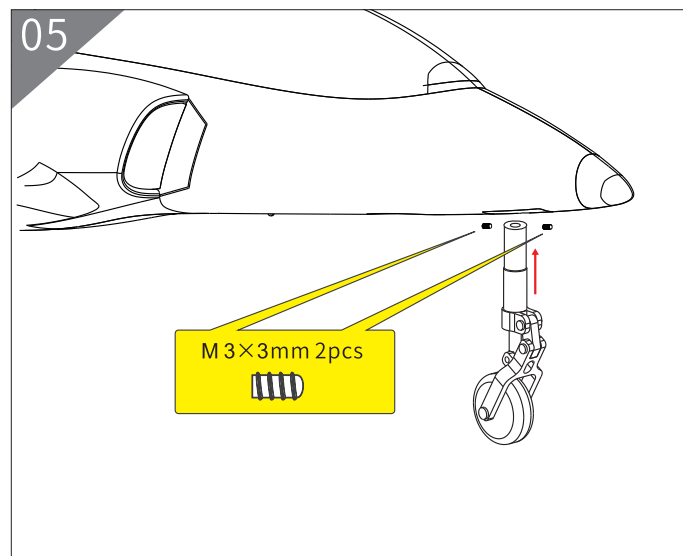
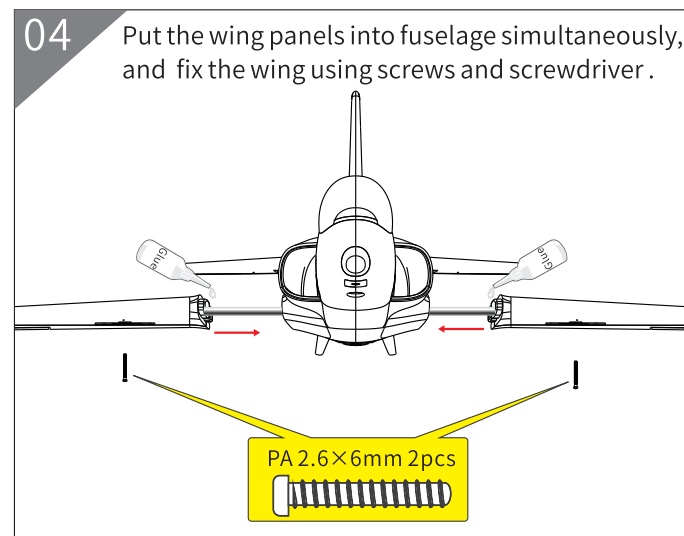
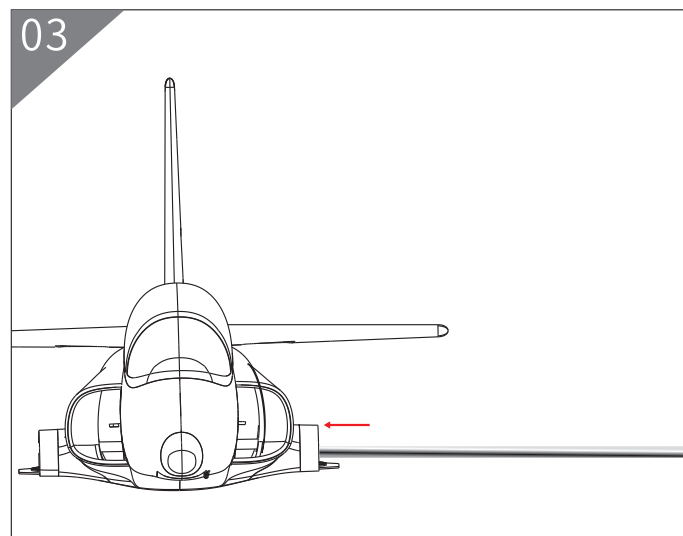
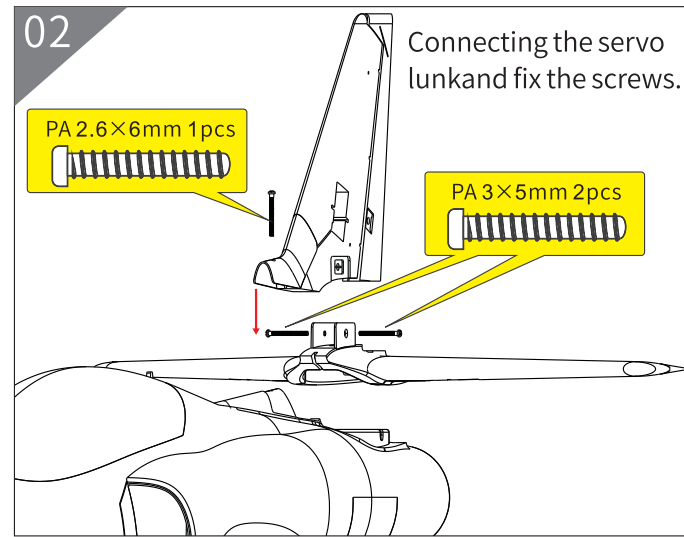
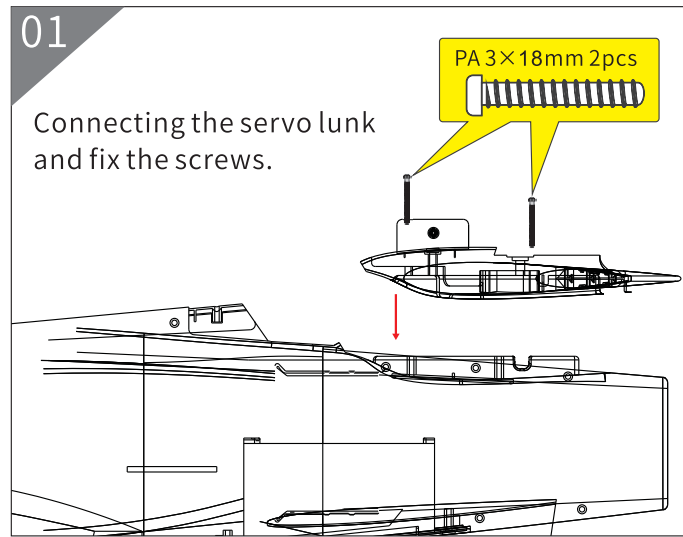
产品序列号:

想了解更多产品视频、图片、注意事项等信息

请登陆: www.hsdjets.com

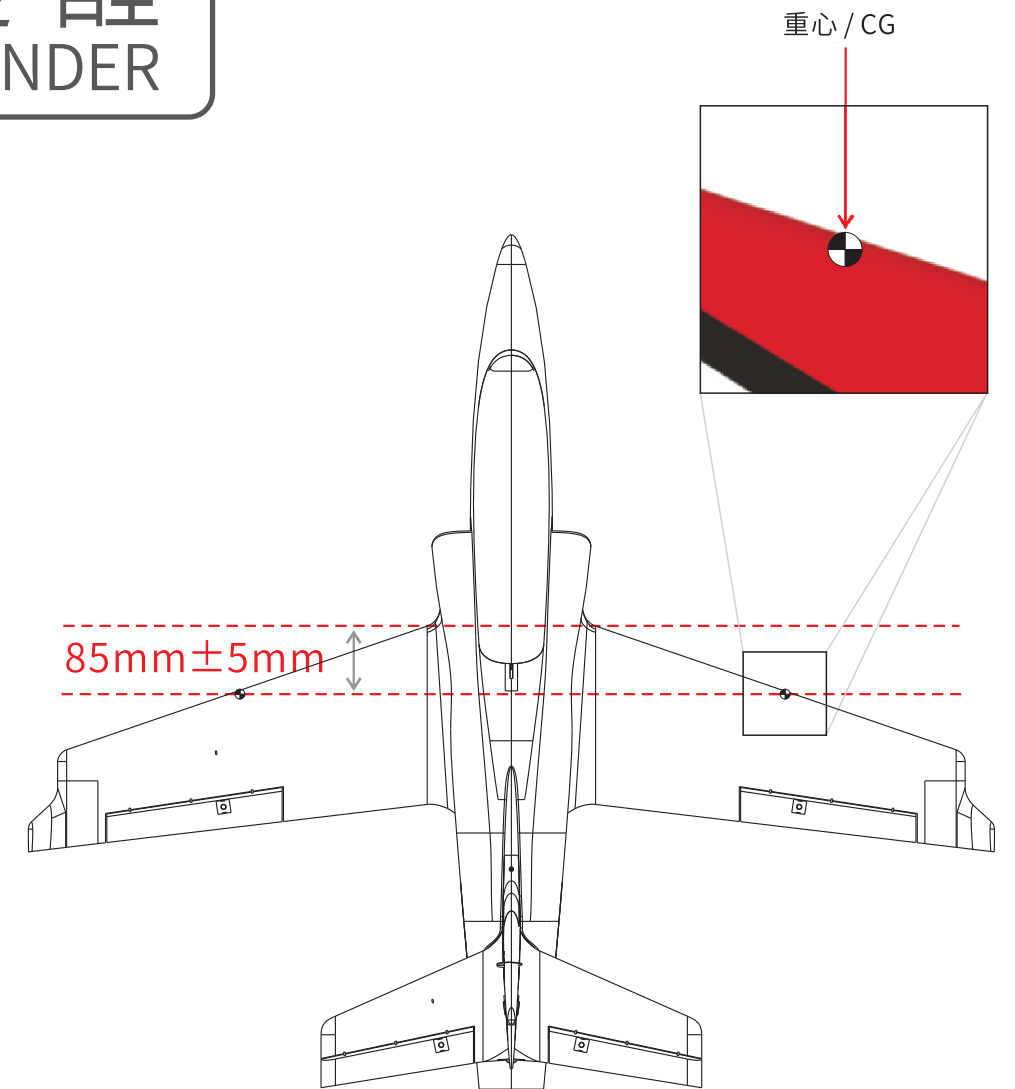
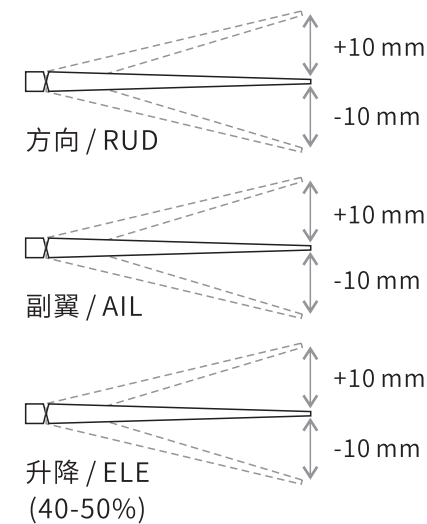
Want to learn more about the product video, pictures,
and other matters of attention Please log in: www.hsdjets.com

组装步骤 / ASSEMBLY



特别提醒 SPECIAL REMINDER

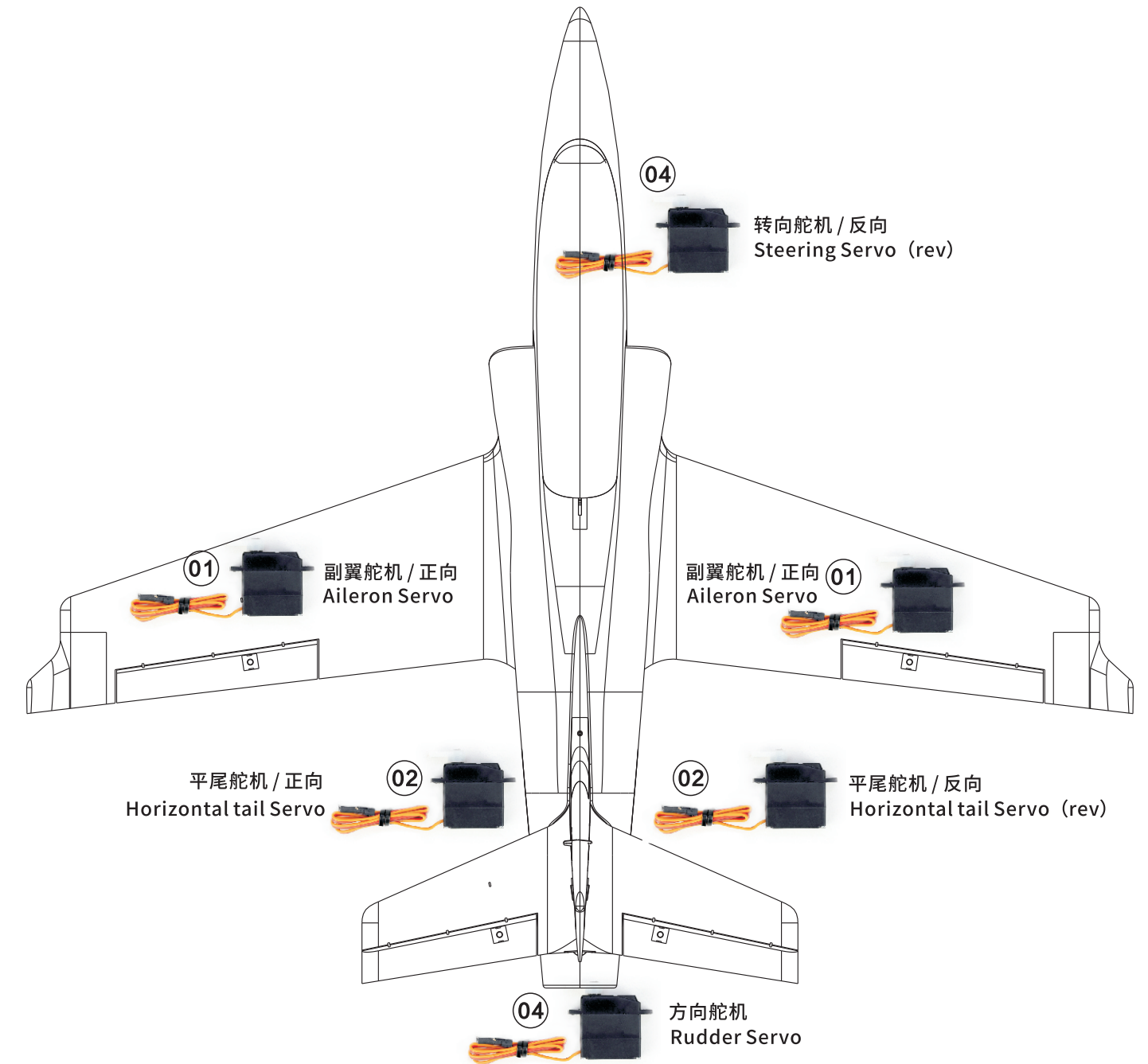
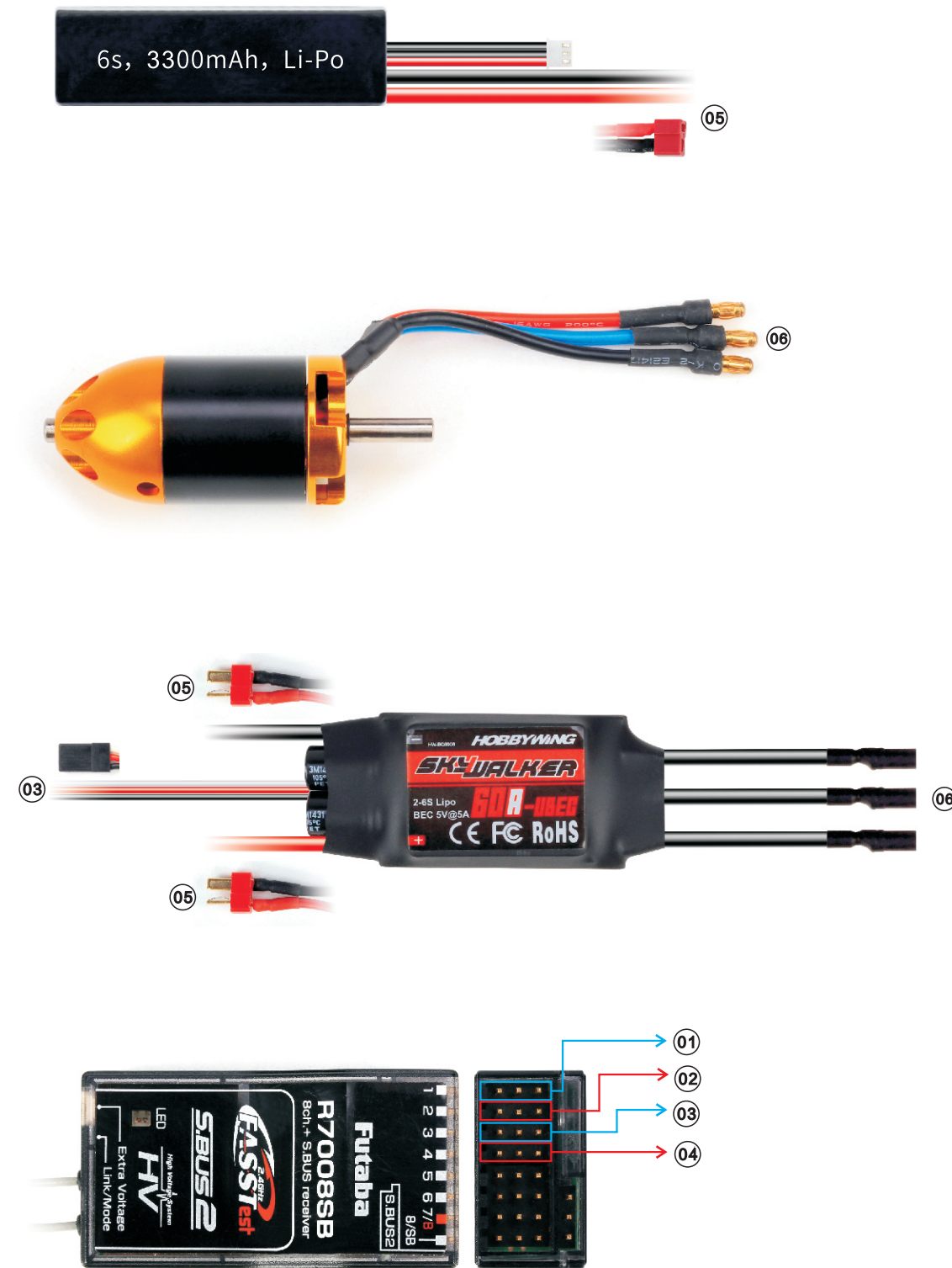
建议舵量：
Recommmand surface travel:



测试重心的通用方法。
A general method for testing CG.

75mm Viper EDF EPO

接线图 / CONNECTION GUIDE



- ① 副翼信号输出 Aileron signal output
- ② 升降信号输出 Elevator signal output
- ③ 电调信号输出 ESC signal output
- ④ 方向 / 转向信号输出 Rudder / Steering signal output

75mm Viper EDF EPO

起落架爆炸图 / DECOMPOSITION GRAPH

